

Datenblatt Messkonzepte

Anlagenanschrift	
Name (Anlagenbetreiber)	
Straße	Hausnummer
PLZ	Ort

Anlagendaten
<input type="checkbox"/> Anlage gemäß EEG 2017
<input type="checkbox"/> Anlage gemäß KWK-G 2016
<input type="checkbox"/> Standardlastprofil (SLP)
<input type="checkbox"/> Registrierende Leistungsmessung (RLM)
Installierte Leistung der Anlage in kW(p)

Angaben zum Messkonzept
Messkonzept der Anlage (Erläuterung siehe unten)
<input type="checkbox"/> 1 <input type="checkbox"/> 2b <input type="checkbox"/> 3b <input type="checkbox"/> 4b <input type="checkbox"/> 5b <input type="checkbox"/> 6b <input type="checkbox"/> 7 <input type="checkbox"/> Sonstiges
Entspricht keines der Messkonzepte in den Erläuterungen der Messanordnung der Anlage, dann stellen Sie diese bitte unter Messkonzept Sonstiges (ggf. auf einem zusätzlichen Blatt) dar.

Angaben zu Zählern	
Zählernummern	Zählertyp SLP RLM
Z1-Nr. _____	<input type="checkbox"/> <input type="checkbox"/>
Z2-Nr. _____	<input type="checkbox"/> <input type="checkbox"/>
Z3-Nr. _____	<input type="checkbox"/> <input type="checkbox"/>
ZE1-Nr. _____	<input type="checkbox"/> <input type="checkbox"/>
ZE2-Nr. _____	<input type="checkbox"/> <input type="checkbox"/>
Messstellenbetreiber: <input type="checkbox"/> BHAG <input type="checkbox"/> _____	
Es sind nur Zähler von Messstellenbetreibern zugelassen, die die Vorgaben gemäß §3 MsBG erfüllen.	

Einspeisemanagement

EEG und KWK-Anlagen $P_{inst} > 100$ kW
Gemäß § 9 Abs. 1 EEG 2017 müssen alle EEG- und KWK-Anlagen, deren installierte Leistung 100 kW übersteigt, ab der Inbetriebnahme mit einer technischen Einrichtung zur ferngesteuerten Reduzierung der Einspeiseleistung (FRE) sowie zum jederzeitigen Abrufen der Ist-Einspeisung (RLM-Messung mit Fernauslesung) ausgestattet sein.

Photovoltaikanlagen
 30 kWp < $P_{inst} \leq 100$ kWp
Die Pflicht zur ferngesteuerten Leistungsreduzierung müssen auch Photovoltaikanlagen mit einer installierten Leistung von mehr als 30 kWp erfüllen (Vergleiche § 9 Abs. 2 Nr. 1 EEG 2017).

$P_{inst} \leq 30$ kWp
Die installierte Leistung meiner Photovoltaikanlage ist ≤ 30 kWp. Gemäß § 9 Abs. 2 Nr. 2 EEG 2017 entscheide ich mich für:

- Ferngesteuerte Leistungsreduzierung durch den Netzbetreiber
- Dauerhafte Leistungsbegrenzung auf 70 % der installierten Leistung am Netzverknüpfungspunkt durch den Anlagenbetreiber

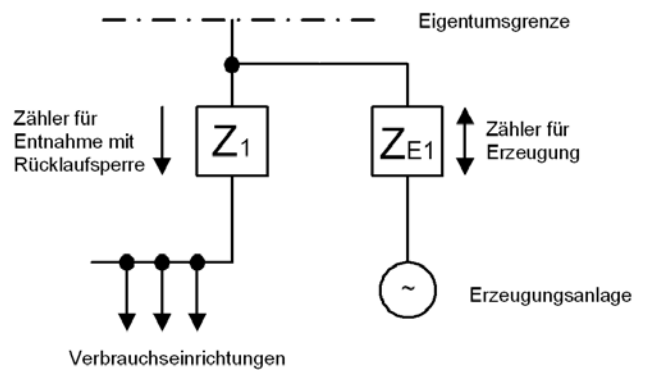
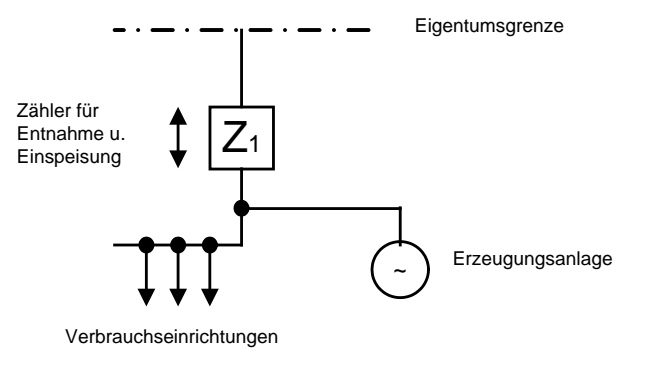
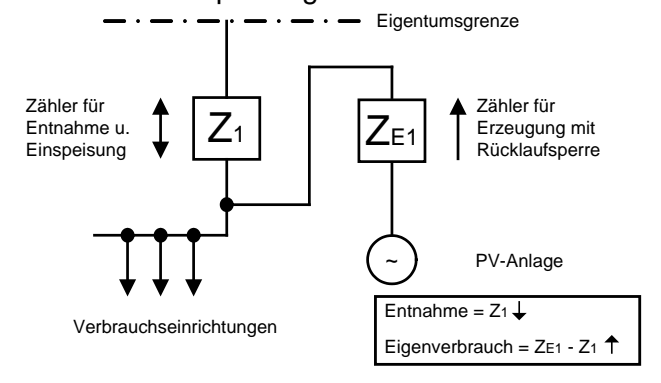
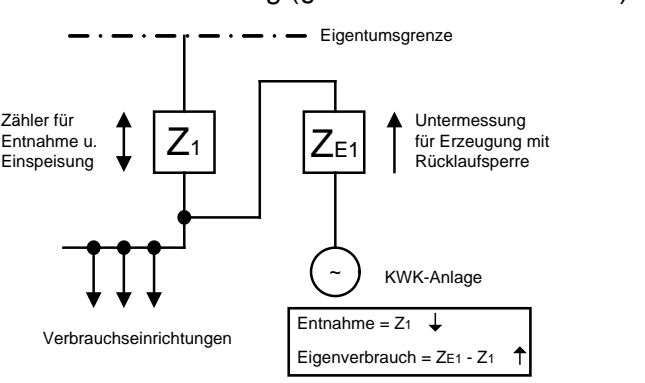
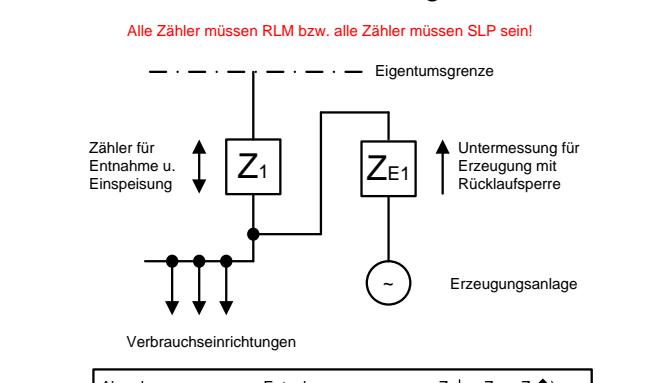
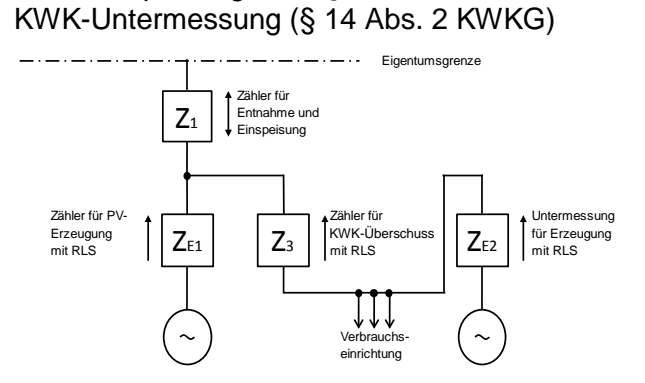
Bitte nutzen Sie für die Bestellung des Funkrundsteuerempfängers zur ferngesteuerten Reduzierung der Einspeiseleistung das Dokument „Bestellung Funkrundsteuerempfänger“.
Link zum Formular: [Bestellformular FRE](#)

Anlagenzusammenfassung
Wenn auf demselben Grundstück innerhalb der letzten zwölf Monate bereits eine Photovoltaikanlage in Betrieb gegangen ist, dann ist die Summenleistung der Anlagen zu betrachten (§ 9 Abs. 3 EEG 2017). Abhängig von der Gesamtleistung gilt dann das Einspeisemanagement (§ 9 Abs. 1 und 2 EEG 2017).

Speicher
Sollte in der Anlage ein Stromspeicher enthalten sein, geben Sie bitte, entsprechend des Datenblattes Messkonzepte Speicher an, welches Schema angewendet werden soll. Dieses finden Sie hier: [Speicherschema](#)

_____ Ort, Datum	_____ Unterschrift des Anlagenbetreibers
---------------------	---

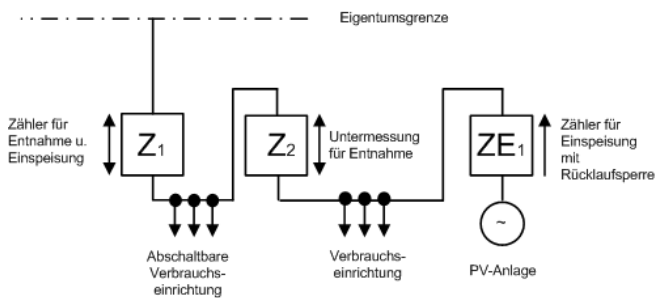
Datenblatt Messkonzepte – Erläuterungen

<p>Messkonzept 1 Volleinspeisung</p>  <p>Zähler für Entnahme mit Rücklaufsperrre Z_1</p> <p>Zähler für Erzeugung Z_{E1}</p> <p>Verbrauchseinrichtungen</p> <p>Erzeugungsanlage</p> <p>Eigentumsgrenze</p>	<p>Messkonzept 2b Überschusseinspeisung</p>  <p>Zähler für Entnahme u. Einspeisung Z_1</p> <p>Verbrauchseinrichtungen</p> <p>Erzeugungsanlage</p> <p>Eigentumsgrenze</p>
<p>Messkonzept 3b Überschusseinspeisung</p>  <p>Zähler für Entnahme u. Einspeisung Z_1</p> <p>Zähler für Erzeugung mit Rücklaufsperrre Z_{E1}</p> <p>Verbrauchseinrichtungen</p> <p>PV-Anlage</p> <p>Eigentumsgrenze</p> <p>Entnahme = Z_1 ↓ Eigenverbrauch = $Z_{E1} - Z_1$ ↑</p>	<p>Messkonzept 4b KWK-Untermessung (§ 14 Abs. 2 KWKG 2016)</p>  <p>Zähler für Entnahme u. Einspeisung Z_1</p> <p>Untermessung für Erzeugung mit Rücklaufsperrre Z_{E1}</p> <p>Verbrauchseinrichtungen</p> <p>KWK-Anlage</p> <p>Eigentumsgrenze</p> <p>Entnahme = Z_1 ↓ Eigenverbrauch = $Z_{E1} - Z_1$ ↑</p>
<p>Messkonzept 5b Kaufmännisch-bilanzielle Weitergabe</p> <p style="color: red;">Alle Zähler müssen RLM bzw. alle Zähler müssen SLP sein!</p>  <p>Zähler für Entnahme u. Einspeisung Z_1</p> <p>Untermessung für Erzeugung mit Rücklaufsperrre Z_{E1}</p> <p>Verbrauchseinrichtungen</p> <p>Erzeugungsanlage</p> <p>Eigentumsgrenze</p> <p>Abrechnungsvorschriften: Entnahme = Z_1 ↓ + $(Z_{E1} - Z_1)$ ↑ Einspeisung EEG = Z_{E1}</p>	<p>Messkonzept 6b EEG-Einspeisung nach § 48 EEG 2017 und KWK-Untermessung (§ 14 Abs. 2 KWKG)</p>  <p>Zähler für Entnahme und Einspeisung Z_1</p> <p>Zähler für PV-Erzeugung mit RLS Z_{E1}</p> <p>Zähler für KWK-Überschuss mit RLS Z_3</p> <p>Untermessung für Erzeugung mit RLS Z_{E2}</p> <p>Verbrauchseinrichtung</p> <p>PV-Anlage</p> <p>KWK-Anlage</p> <p>Eigentumsgrenze</p> <p>Abrechnungsvorschriften: Entnahme = Z_1 ↓ Überschusseinspeisung KWK = Z_3 Eigenverbrauch KWK = $Z_{E2} - Z_3$ Überschusseinspeisung PV = Z_1 ↑ - Z_3 Eigenverbrauch PV = Z_{E1} ↑ - $(Z_1$ ↑ - $Z_3)$</p>

Datenblatt Messkonzepte – Erläuterungen

Messkonzept 7

Einspeisung und Entnahme einschließlich einer abschaltbaren Verbrauchseinrichtung



Abrechnungsvorschriften:	Entnahme Wärmepumpe	= Z1 – Z2 (1.8.)
	Entnahme HH	= Z2 (1.8.)
	Überschusseinspeisung	= Z1 (2.8.)

Abkürzungen

SLP: Standardlastprofil; Wirkarbeitszähler

RLM: Registrierende Leistungsmessung; Zähler der viertelstündlich die Leistungsdaten erfasst

RLS: Rücklaufsperr

Messkonzept Sonstiges / Bemerkungen